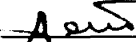


ОАО «Досчатинский завод медицинского оборудования»


ОКП 94 5210

СОГЛАСОВАНО
Коммерческий директор
ОАО «ДЗМО»

 К.В.Полтанов
«13» 05 2008г.

УТВЕРЖДАЮ

Исполнительный директор
ОАО «ДЗМО»


 М.Ю.Лукин
«14» 05 2008г.

КРОВАТЬ АКУШЕРСКАЯ
КА-3

ПАСПОРТ
КА-3.00.00.00 ПС

СОГЛАСОВАНО

Заместитель исполнительного
директора по технической
подготовке производства

 А.В.Трегубенко
13.05.2008г.

2008г.

Перв. прилеч.

Справ. №

Подпись и дата

Инв. № дубл.

Взам. инв. №

Подпись и дата

Инв. № подл.

Информация получена с официального сайта
Федеральной службы по надзору в сфере здравоохранения
www.goszdramnadzorg.ru

Настоящий паспорт удостоверяет гарантированные изготовителем основные параметры и характеристики кровати акушерской КА-3 (далее – кровать), и предназначен для изучения её устройства и технических характеристик.

К работе с кроватью допускаются лица, изучившие настоящий паспорт и освоившие приемы работы с ней.

Проверка технического состояния, гарантийный и текущий ремонты кровати могут осуществляться только персоналом специализированных служб, прошедшим соответствующую подготовку.

1 НАЗНАЧЕНИЕ ИЗДЕЛИЯ.

1.1 Кровать акушерская КА-3 предназначена для размещения на ней рожениц в течение всего периода нахождения в стационаре до родов, во время родового акта, после родов, а также для выполнения акушерских неполостных операций и манипуляций.

2 ТЕХНИЧЕСКИЕ ДАННЫЕ.

2.1 Габаритные размеры кровати указаны на рисунке 1.

2.2 Масса кровати, не более - 130 кг

2.3 Предельная рабочая нагрузка, не более - 170 кг

2.4 Углы наклона

- спинной панели относительно ложа - $70^{\circ} \pm 5^{\circ}$

- ложа в сторону головы относительно основания - $12^{\circ} \pm 4^{\circ}$

- ложа в сторону ног относительно основания - $6^{\circ} \pm 4^{\circ}$

2.5 Усилие, необходимое для расфиксации спинной панели и ложа кровати - не более 120 Н (12 кгс).

2.6 Усилие, необходимое для преодоления сопротивления пневмопружин при манипуляциях с панелями кровати, с предельной рабочей нагрузкой 170 кг, приложенное к дугам спинок кровати и к дуге спинной панели

- не более 200 Н (20 кгс).

2.7 Пределы регулирования уровня панели в горизонтальном положении над полом

- нижний - не более 650 мм,

- верхний - не менее 900 мм.

2.8 Усилие, необходимое для подъема панели, установленной на высоте 750 мм, с равномерно-распределенной на ней нагрузкой массой 170 кг, приложенное к педали гидропривода кушетки - не более 300 Н (30 кгс).

КА-3.00.00.00 ПС

Изм.	Лист	№ докум.	Подпись	Дата
Разраб.		Городей	<i>Городей</i>	6.05.08
Пров.		Смирнов	<i>Смирнов</i>	6.05.08
Гл. констр.		Емельянов	<i>Емельянов</i>	6.05.08
Н. контр.		Забалуева	<i>Забалуева</i>	04.05.08
Утв.				

КРОВАТЬ АКУШЕРСКАЯ
КА-3
ПАСПОРТ

Лист	Лист	Листов
	2	8

ОАО «ДЭМО»

Перв. примен.

Справ. №

Подпись и дата

Инв. № дубл.

Взам. инв. №

Подпись и дата

Инв. № подл.

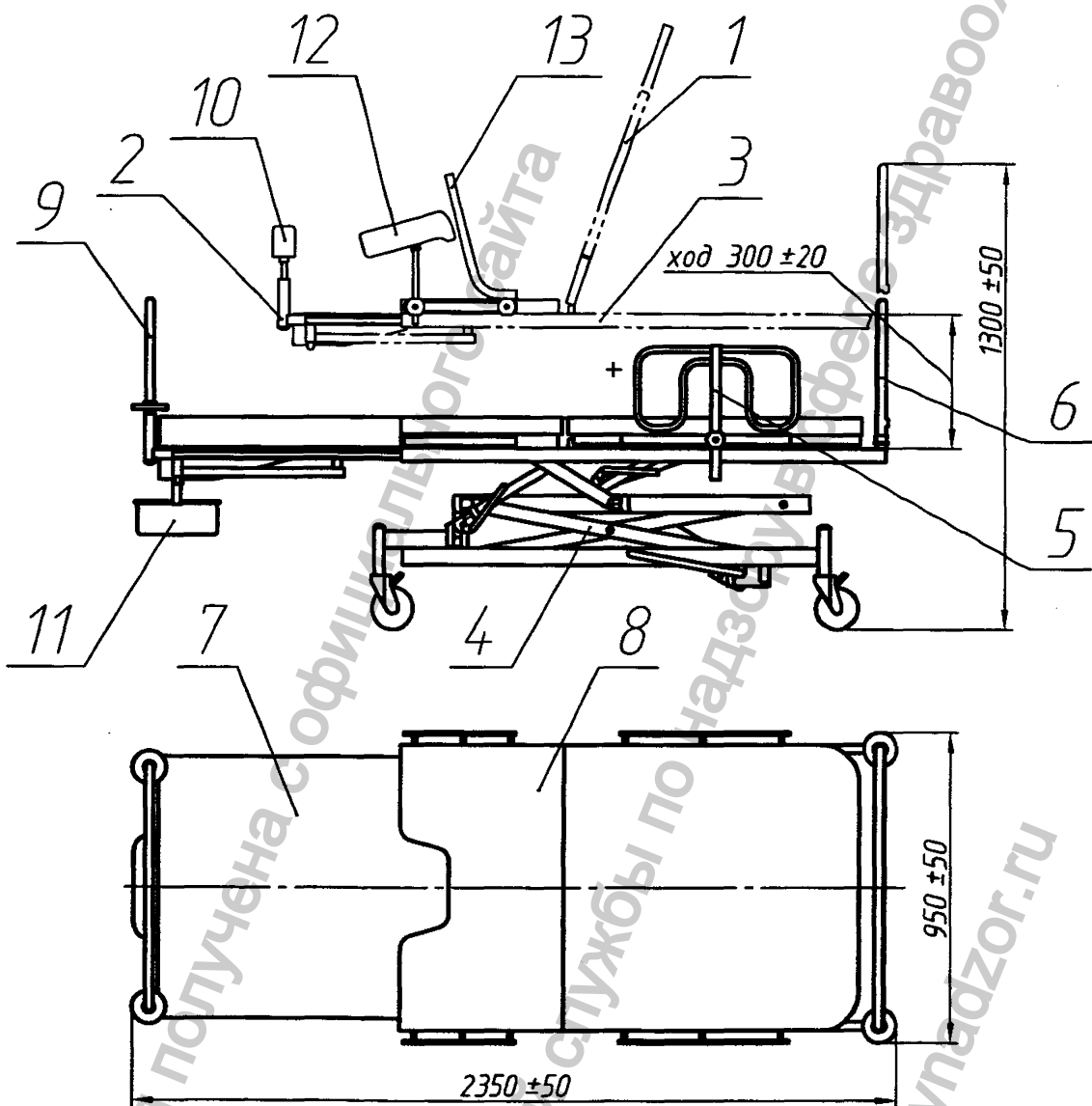


Рисунок 1. Кровать акушерская КА-3

Инв. № подл.	Подп. и дата
Взам. инв. №	Инв. № дубл.
Подп. и дата	Подп. и дата
Имя	Лист
№ докум.	Подп.
Длина	Дата

КА-3.00.00.00 ПС

Лист
3

2.9 Средняя скорость опускания панели кровати с равномерно-распределенной нагрузкой массой 170 кг - не более 0,067 м/с,
самопроизвольное опускание панели - не более 5 мм за час.

2.10 Высота подъема панели кровати с равномерно-распределенной на ней нагрузкой массой 170 кг за один полный ход педали гидропривода кровати - не менее 6 мм.

3 КОМПЛЕКТНОСТЬ.

3.1 Комплект поставки кровати должен соответствовать указанному в таблице 1.

Таблица 1

Наименование	Обозначение документа	Количество, шт.
1. Кровать (без съемных частей)	КА-3.00.00.00	1
<i>Съемные части</i>		
2. Опора для стопы	КА-3.11.00.00	2
3. Спинка выдвижной панели	КА-3.13.00.00	1
4. Стенка	КА-3.14.00.00	1
5. Матрац выдвижной панели	КА-3.15.00.00	1
6. Матрац ложа	КА-3.16.00.00	1
7. Ручка для потуг правая	КА-3.17.00.00	1
8. Ручка для потуг левая	КА-3.17.00.00-01	1
9. Боковое ограждение	КА-3.18.00.00	2
10. Тазик	КГ-6.000.000.100	1
11. Подколенник	КГ-6.000.011.000	2
<i>Эксплуатационная документация</i>		
12. Паспорт	КА-3.00.00.00 ПС	1 экз.

Допускается поставка кроватей другой комплектности в соответствии с условиями договора на поставку.

4 УСТРОЙСТВО И ПРИНЦИП РАБОТЫ.

4.1 Для удобного размещения рожениц, кровать (рис.1) имеет поворотную спинную панель (1), выдвижную ножную панель (2), общий наклон ложа (3), механизм подъема панели кровати (4), положение которых может быть зафиксировано в наиболее удобных конфигурациях для проведения процедур или отдыха.

Боковое съёмное ограждение (5) устанавливается на направляющих для безопасного отдыха или сна, стенка (6) съёмная, для облегчения доступа при необходимости.

Изм.	Лист	№ докум.	Подпись	Дата	КА-3.00.00.00 ПС	Лист
						4

4.2 При проведении родов, матрас выдвижной панели (7) снимается, матрас ложа (8) снимать не требуется, вместо спинки выдвижной панели (9) устанавливаются и фиксируются на нужной высоте опоры для стопы (10), выдвижная панель устанавливается в удобное положение на фиксаторы, тазик (11) устанавливается для сбора жидкостей, высоту и наклон панелей фиксируют в необходимом положении. Подколенники (12) и ручки для потуг (13) устанавливаются и фиксируются на направляющих в нужном положении.

5 УКАЗАНИЯ МЕР БЕЗОПАСНОСТИ.

5.1 При эксплуатации кровати запрещается препятствовать свободному перемещению подвижных механизмов во избежание получения травм и увечий.

5.2 Запрещается эксплуатация неисправной кровати, самостоятельный ремонт неуполномоченными заводом-изготовителем лицами.

6 ПОДГОТОВКА ИЗДЕЛИЯ К РАБОТЕ.

6.1 Распаковать полученную кровать, освободить её от упаковочного материала, очистить от пыли.

6.2 Расконсервировать кровать путем протирания насухо частей, смазанных антикоррозийной смазкой, тампоном смоченным спиртом.

6.3 Установить кровать в месте, удобном для работы, зафиксировать тормозами колёса. Отрегулировать положение панелей, уложить и зафиксировать на ложе матраса, установить необходимые съёмные приспособления.

6.4 Провести санитарную обработку.

7 ТЕХНИЧЕСКОЕ ОБСЛУЖИВАНИЕ.

7.1 Техническое обслуживание кровати должно производиться квалифицированным персоналом.

7.2 Через каждые полгода, оси подвижных частей, а так же оси колёс должны смазываться консистентной смазкой (солидол, вазелин, ЦИАТИМ-201).

8 СВЕДЕНИЯ О КОНСЕРВАЦИИ И УПАКОВКЕ.

8.1 Изделия в упаковке изготовителя должны храниться в интервале температур от минус 50°C до плюс 40°C и относительной влажности 80%. При температуре плюс 20°C, воздух помещения не должен содержать примесей, вызывающих коррозию металла. Изделия в упаковке изготовителя могут транспортироваться всеми видами крытых транспортных средств.

8.2 Срок защиты без переконсервации 3 года.

Перв. примен.

Справ. №

Подпись и дата

Инв. № дубл.

Взам. инв. №

Подпись и дата

Инв. № подл.

Изм. Лист № докум. Подпись Дата

КА-3.00.00.00 ПС

Лист

5

**9 ГАРАНТИЙНЫЕ ОБЯЗАТЕЛЬСТВА.
СВЕДЕНИЯ О РЕКЛАМАЦИЯХ.**

9.1 Гарантийный срок службы – 12 месяцев со дня реализации заводом-изготовителем.

В течение гарантийного срока изготовитель безвозмездно ремонтирует или заменяет изделие или его части, пришедшие в негодность по вине изготовителя, по предъявлении гарантийного талона, дефектной ведомости, составленной комиссией с заявкой на ремонт, с указанием адреса, номера телефона, где находится изделие. Если высылка затруднена, то об этом должно быть указано в дефектной ведомости.

Потребитель теряет право на гарантийный ремонт, если изделие в период гарантийного срока вышло из строя в результате неправильной эксплуатации или в случае самостоятельного ремонта.

10 СВИДЕТЕЛЬСТВО О ПРИЕМКЕ.

Кровать акушерская КА-3
наименование изделия обозначение заводской номер

изготовлена и принята в соответствии с обязательными требованиями государственных стандартов, действующей технической документацией ТУ 9452-048-07614107-2008 и признана годной для эксплуатации.

М.П.

Контролер ОТК

Мастер

подпись

подпись

расшифровка подписей

год, месяц, число

Перв. примен.

Справ. №

Подпись и дата

Инв. № дубл.

Взам. инв. №

Подпись и дата

Инв. № подл.

Изм.	Лист	№ докум.	Подпись	Дата

КА-3.00.00.00 ПС

Открытое акционерное общество
«Досчатинский завод медицинского оборудования»
(ОАО «ДЗМО»)

Почтовый адрес общества:
Российская Федерация, 607033 Нижегородская
область, Выксунский район п. Досчатое

ТАЛОН №

На гарантийный ремонт Кровать акушерская КА-3

Техническое обслуживание

изготовленная _____ Заводской № _____
дата изготовления

Продана магазином № _____
наименование

торга

« _____ » _____ 200 ____ г.

Штамп магазина № _____
личная подпись

Владелец или его адрес _____

личная подпись

Выполнены работы по устранению неисправностей

механик цеха (ателье)

личная подпись

Владелец _____
личная подпись

УТВЕРЖДАЮ
Зав.цехом (ателье) _____
наименование ремонтного или бытового предприятия

Штамп цеха (ателье) « _____ » _____ 200 ____ г.

личная подпись

Корешок талона №

На гарантийный ремонт

Техническое обслуживание

Изыят _____

200 ____ г. Гл.механик _____

Цеха (ателье)

Фамилия, личная подпись

Личная подпись

Перв. примен.

Справ. №

Подпись и дата

Инв. № дубл.

Взам. инв. №

Подпись и дата

Инв. № подл.

Изм.

Лист

№ докум.

Подпись

Дата

КА-3.00.00.00 ПС

Лист

7

